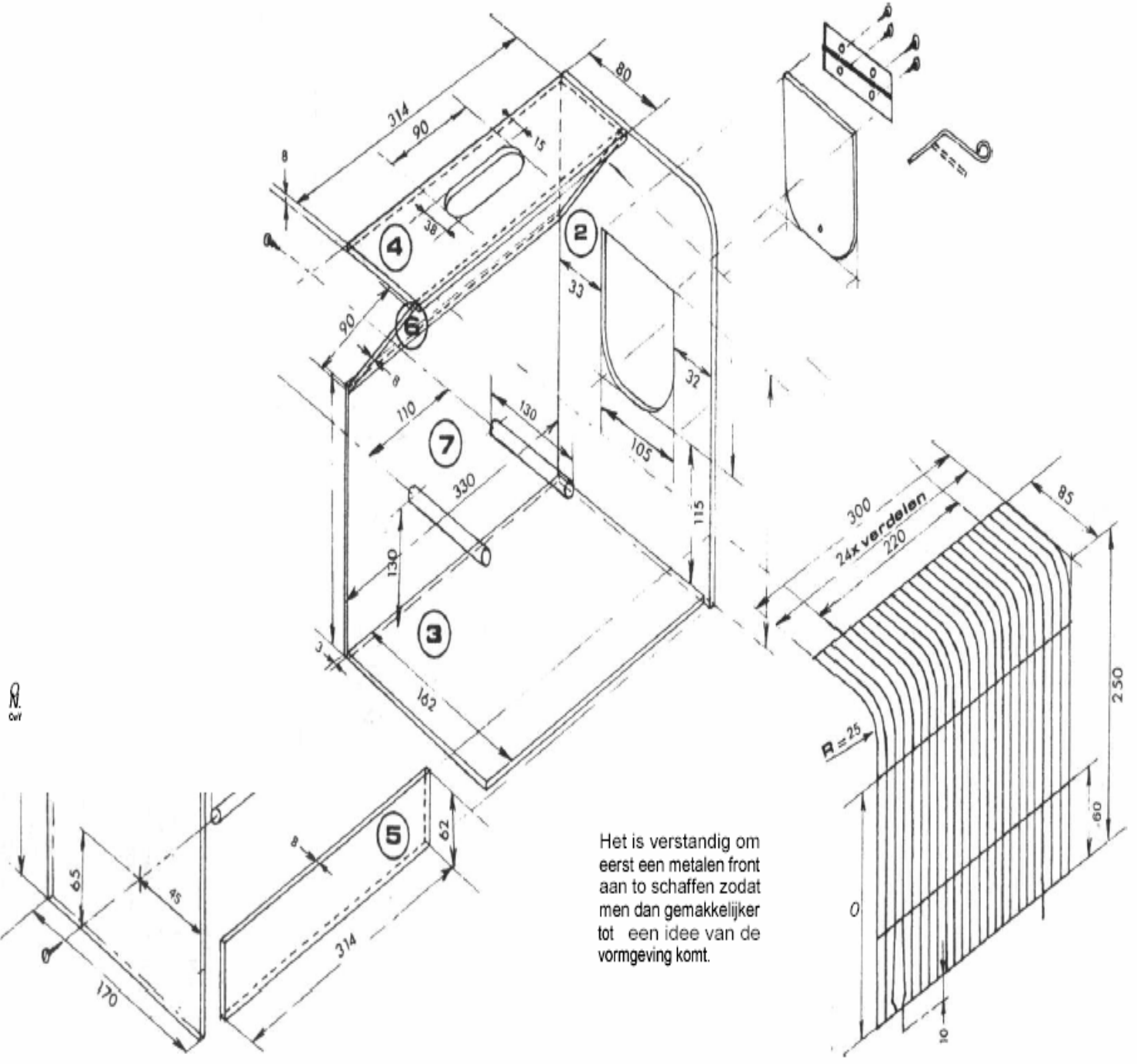
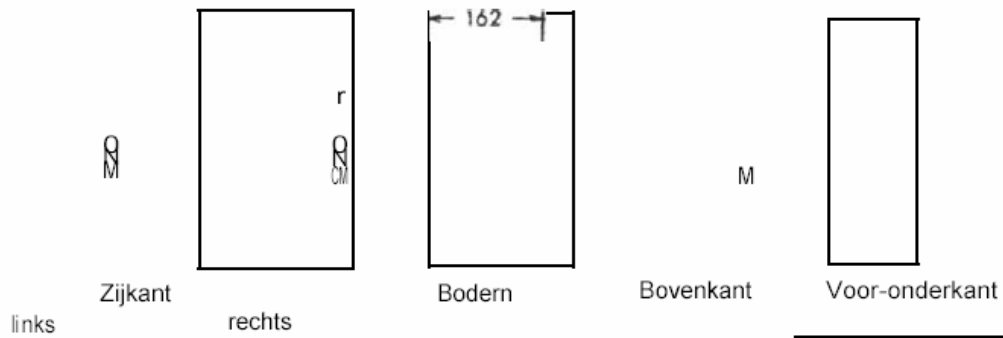


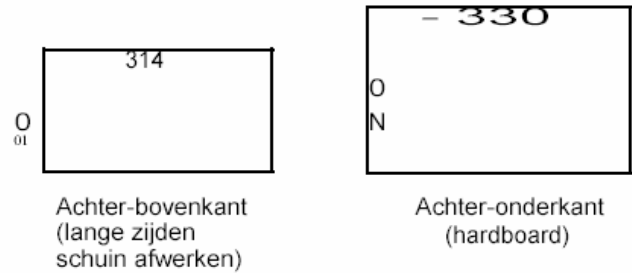
universele T.T. kooi



Het is verstandig om eerst een metalen front aan to schaffen zodat men dan gemakkelijker tot een idee van de vormgeving komt.

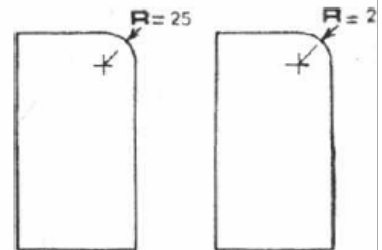


Materiaal
MULTIPLEX 8 mm dik.

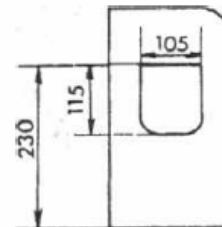


OPMERKING: Zandlade niet voorgeschreven, wel toegestaan.

Het aanbrengen van de afrondingen aan de beide zijkanten.



Het uitzagen van het deurtje in de RECHTERZijkant. Net deurtje mag ook rond van vorm zijn.



Voedselvoorziening

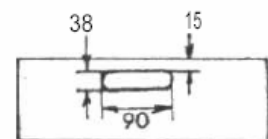
Waterpijpe met wit hardplastic tuitje links aan de kooi. Wit halfrond hardplastic zaadbakje rechts in de kooi op to hangen aan houten vooronder-kant.

Bevestiging schuine achter-bovenkant.

501



Het zagen van de handgreep in de bovenkant.



Het geheel kan nu in elkaar gezet en afgewerkt worden. De buitenkant dient halfmat zwart en de binnenkant dient wit geveerd to worden. Metalen front dient mat-metaalkleurig to zijn.